



## XC-CB5 超声波酸碱浓度计





# 企业简介

## COMPANY PROFILE

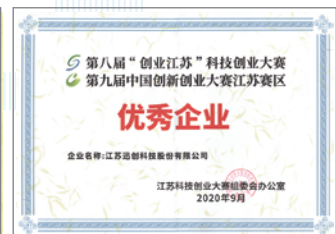
江苏迅创科技股份有限公司是一家专门从事超声波检测仪表的研发、生产、销售和服务的高科技企业，主要产品有新型超声波液位仪表、超声波固含量检测仪、超声波浓（密）度计、声阻抗矿浆浓度计和超声波界面分析仪等超声波仪表，产品广泛应用于金属矿山、选煤、新能源、电力、石油、化工、制药、食品、环保等领域。

公司在消化吸收国外先进技术的同时，依托同济大学、南京大学、中国矿业大学等高校院所的技术力量，结成产学研战略合作联盟，不断完善产品性能，研发新型超声波系列仪表，同时可以提供非标产品的开发。公司现拥有多项专利技术，产品的技术性能均处于国内领先水平，多次评为省市高新技术产品，企业被评定为“高新技术企业”。

公司生产过程严格按照ISO9000质量体系标准运行，确保产品质量稳步提升和不断优化。公司拥有一批资深专业技术人员，有着丰富的工作经验，能够迅速地为客户提供专业实用的解决方案和技术服务。

自主研发，锐意创新，用高新技术推动新型超声波检测技术的发展是我们孜孜以求的目标。江苏迅创愿与海内外有识之士真诚合作，为振兴仪表产业，为工业自动化发展贡献力量。

HONOR QUALIFICATION



## 产品概况

XC-CBS系列超声波酸碱浓度计是江苏迅创科技股份有限公司自主研发的高精度在线分析仪表，仪表采用超声波声速测量原理并综合多项检测技术，用于生产工艺中酸碱类溶剂浓度在线精准测量。

超声波检测不受介质的浊度、色度及电导率的影响，也不会受流态及杂质的干扰，内置高精度的热电阻测温元件和耐用的传感器设计保证仪表的实时精度。

## 性能特点



## 典型应用

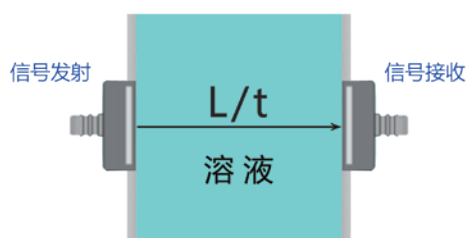
电力、冶金、化工、食品、制药等领域盐酸、硫酸、磷酸、氢氧化钠等腐蚀性溶剂浓度在线精准测量。



## 工作原理

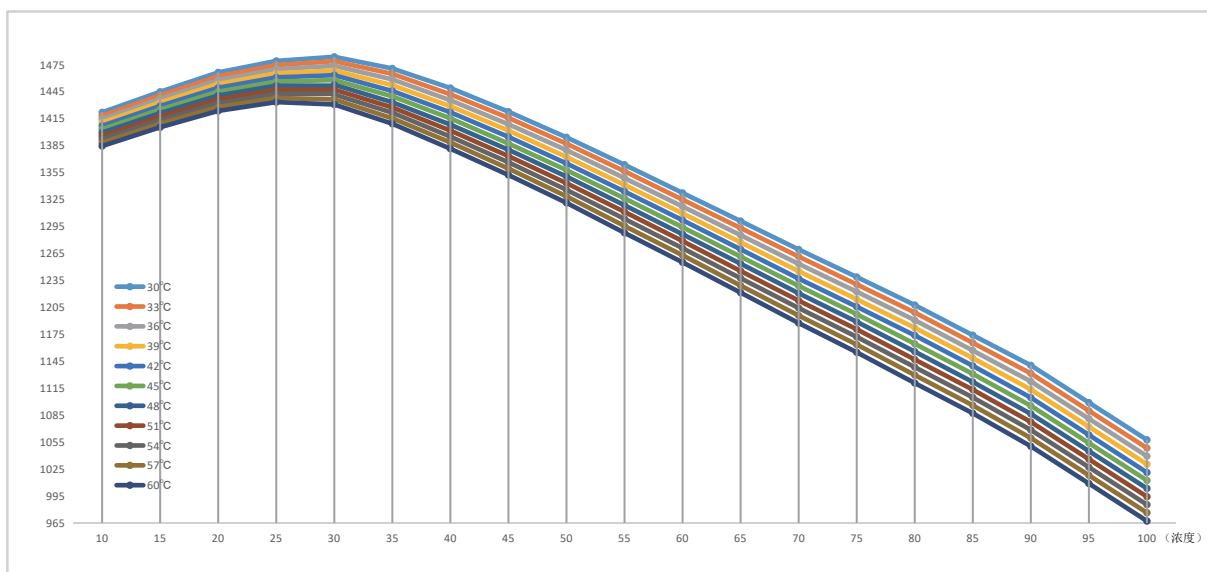
超声波信号发射和接收:

超声波发射探头发射一束超声波信号，信号通过一定浓度的液体后到达对面的另一个超声波接收探头，以此测定超声波信号传输的总时间，距离除以时间即为超声波声速。



超声波声速与浓度或密度的关系:

在一定的浓度或密度范围内，超声波信号在液体介质中的传播速度( $v$ )是浓度或密度( $c$ )和温度( $t$ )的函数，如图所示。



上图为10~100wt%酒精的声速浓度依存关系图

## 技术指标

浓度精度：±0.1%、±0.5%、±1.0%

介质温度：-20℃ ~ +80℃(或定制)

温度精度：0.01℃

供电电源：24 VDC

环境温度：-30℃ ~ +50℃

相对湿度：0 ~ 98%(非凝结)

防护等级：IP66

防爆等级：EX db ib II CT6 Gb

模拟输出：4 ~ 20 mADC

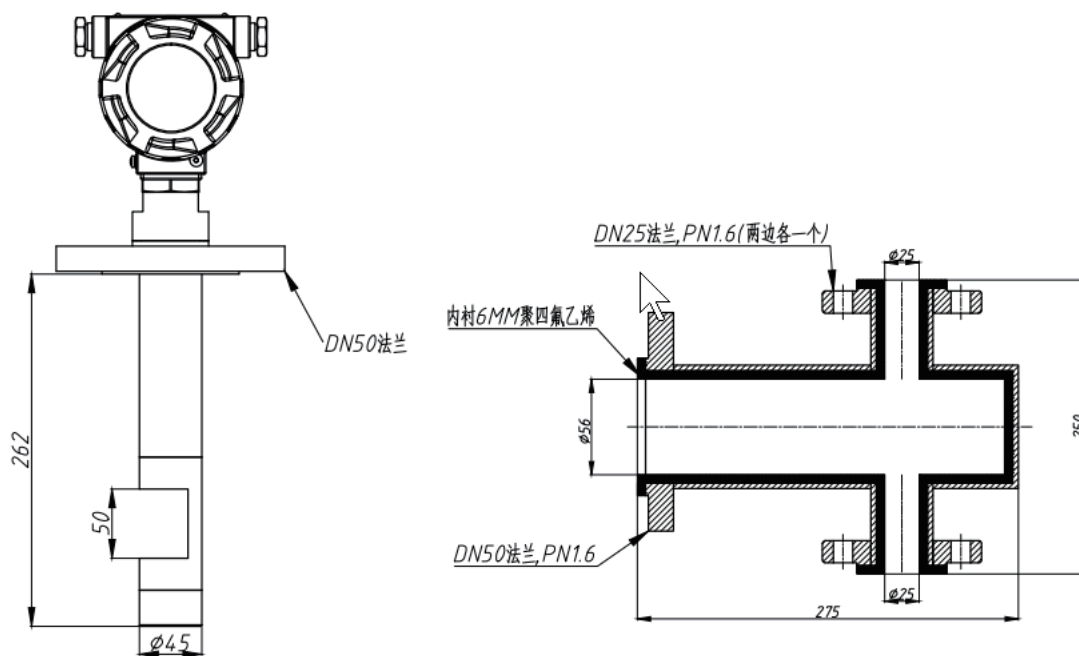
通讯方式：RS485(可选)

管段通径：DN25(或定制)

安装结构：管段式、插入式(可定制)

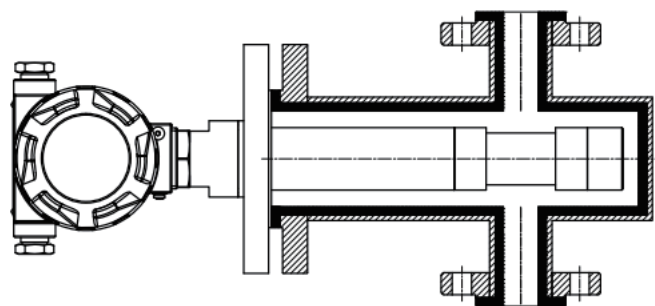
工作压力：插入式≤1.0 MPa、管段式≤1.6 MPa

## 外型结构



插入式仪表

测量管段



总装图

## 选型图谱

企标	型号	结构	介质温度	精度等级	信号输出	材质	说明
XC-							企标
	CBS						型号
		A					插入式
		B					管段式
			T1				0~80°C
			T2				定制
				A			±0.1%
				B			±0.5%
				C			±1.0%
					M		4~20mA
					R		RS485
						J	316不锈钢衬聚四氟乙烯
						T	特殊定制
XC-	CBS	A	T1	A	M	L	完整选型

股权代码：680055

## 超声仪表创新技术领导品牌

江苏迅创科技股份有限公司

地址：江苏省金湖县八四大道13号

电话：0517-86810111

网址：[www.js-xc.com](http://www.js-xc.com)

