



XC-CBG 超声波液体固含量检测仪





企业简介 COMPANY PROFILE

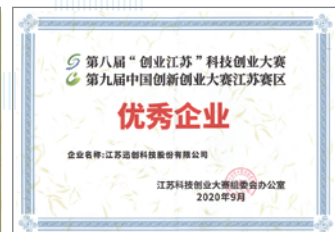
江苏迅创科技股份有限公司是一家专门从事超声波检测仪表的研发、生产、销售和服务的高科技企业，主要产品有新型超声波液位仪表、超声波固含量检测仪、超声波浓（密）度计、声阻抗矿浆浓度计和超声波界面分析仪等超声波仪表，产品广泛应用于金属矿山、选煤、新能源、电力、石油、化工、制药、食品、环保等领域。

公司在消化吸收国外先进技术的同时，依托同济大学、南京大学、中国矿业大学等高校院所的技术力量，结成产学研战略合作联盟，不断完善产品性能，研发新型超声波系列仪表，同时可以为客户提供非标产品的开发。公司现拥有多项专利技术，产品的技术性能均处于国内领先水平，多次评为省市高新技术产品，企业被评定为“高新技术企业”。

公司生产过程严格按照ISO9000质量体系标准运行，确保产品质量稳步提升和不断优化。公司拥有一批资深专业技术人员，有着丰富的工作经验，能够迅速地给客户专业实用的解决方案和技术服务。

自主研发，锐意创新，用高新技术推动新型超声波检测技术的发展是我们孜孜以求的目标。江苏迅创愿与海内外有识之士真诚合作，为振兴仪表产业，为工业自动化发展贡献力量。

HONOR QUALIFICATION



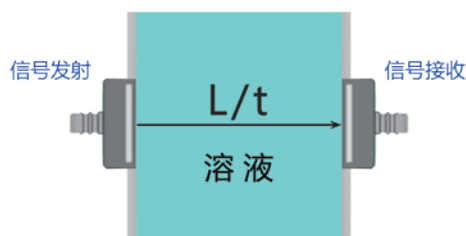
产品概况

XC-CB系列超声波液体固含量检测仪是江苏迅创科技股份有限公司自主研发的高精度在线分析仪表，仪表采用超声波声速测量原理并综合多项检测技术，用于液体固含量在线精准测量。超声波检测不受介质的浊度、色度及电导率的影响，也不会受流态及杂质的干扰，内置高精度的热电阻测温元件和耐用的传感器设计保证仪表的实时精确测量。

产品应用于聚合乳液、涂料、油漆、胶水、牛奶、药剂等固含量在线检测。

工作原理

超声波发射探头发射一束超声波信号，信号通过一定固含的液体后到达对面的另一个超声波接收探头，以此测定超声波信号传输的总时间，距离除以时间即为超声波声速。



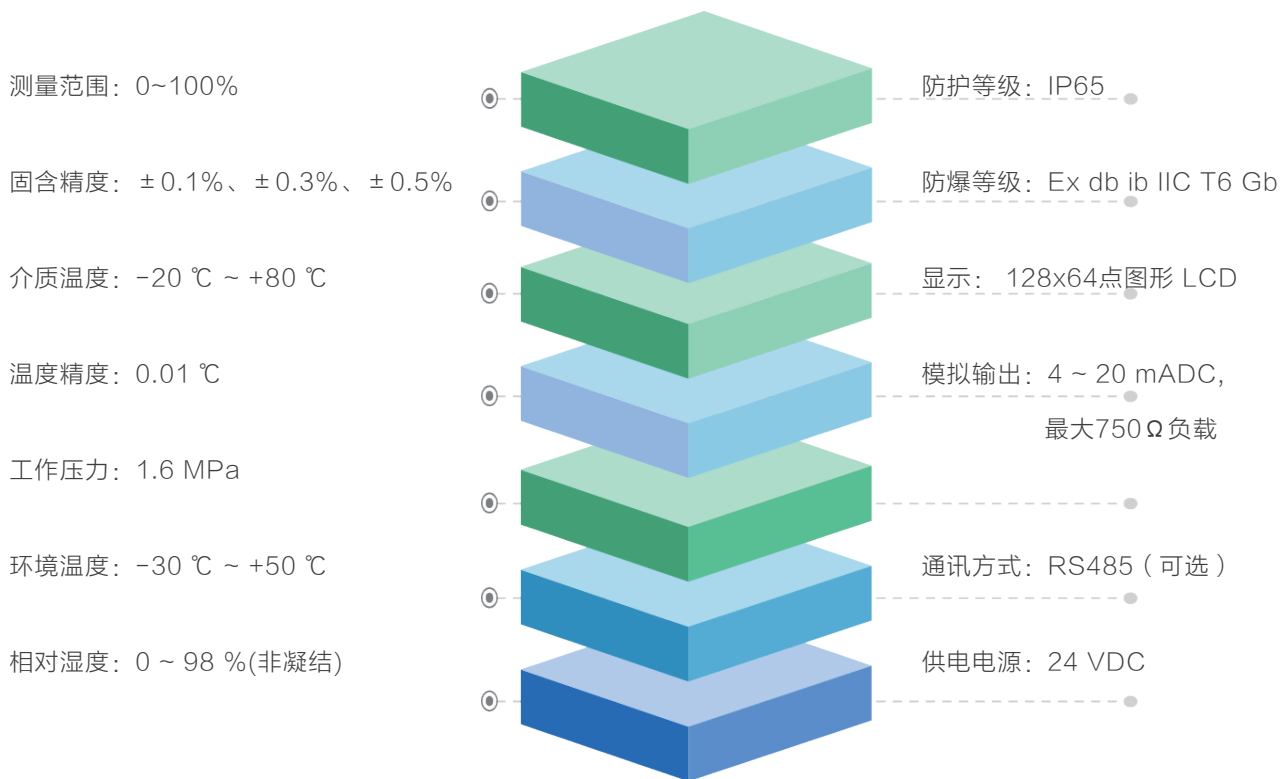
超声波声速与固含量的关系

40%固含量玻纤乳液		(20℃)
加水量 (克)	声速 (m/s)	差值
原料 (80克)	1363.23	
10	1359.29	3.94
10	1356.55	2.74
10	1354.31	2.24
10	1352.56	1.75
10	1351.08	1.48
10	1349.70	1.38

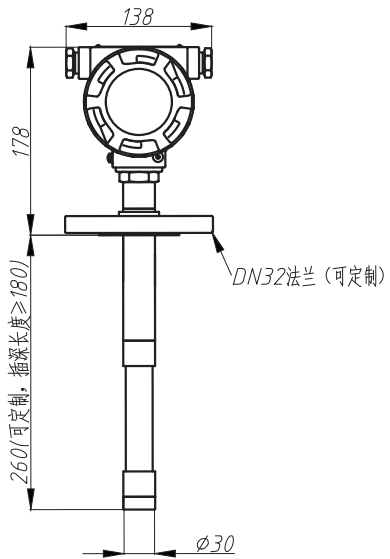
1. 采用超声波测量技术，不受流态和环境因素影响；
2. 实时固含量在线测量，快速灵敏；
3. 内置高精度温度测量和补偿；
4. 根据溶液特性选用不同接液材质；
5. 各种安装结构，满足各种应用工况要求；
6. 带提示功能的操作界面，易于使用。



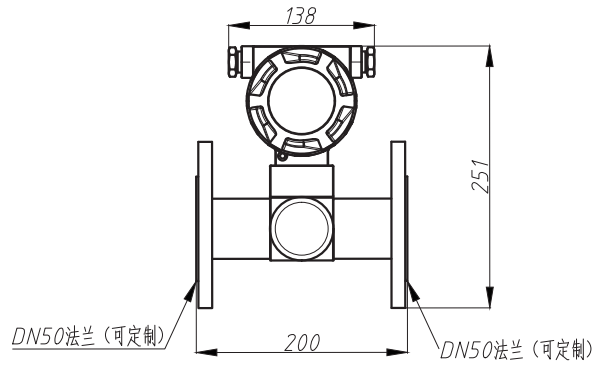
技术指标



外型结构



插入式

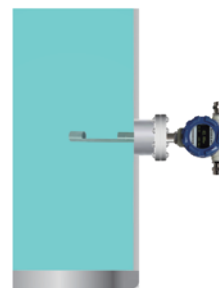


管段式

安装方式



管段式安装



罐内安装

选型图谱

企标	型号	结构	介质温度	精度等级	信号输出	材质	说明
XC-							企标
	CBG						型号
		A					插入式
		B					管段式
			T1				-20°C~80°C
			T2				定制
				A			±0.1%
				B			±0.3%
				C			±0.5%
					M		4~20mADC
					R		RS485 (定制)
						L	316L
						T	定制
XC-	CBG	A	T1	A	M	L	完整选型

股权代码：680055

超声仪表创新技术领导品牌

江苏迅创科技股份有限公司

地址：江苏省金湖县八四大道13号

电话：0517-86810111

网址：www.js-xc.com

