



XC-CDL 氧化铝矿浆浓度计

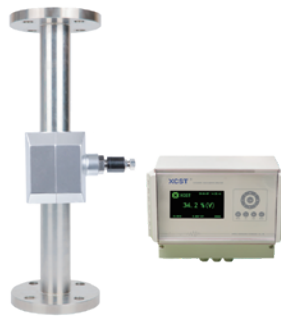


产品概况

在氧化铝生产工艺中，主要浓度控制在一定范围内是保证生产连续稳定的基本条件，生产中需测定矿浆浓度的主要物料有原矿浆、溶出矿浆、稀释矿浆、沉降底流、分解浆液等，由于矿浆温度高、强碱性，目前大都采用人工取样烘干测定浓度范围。

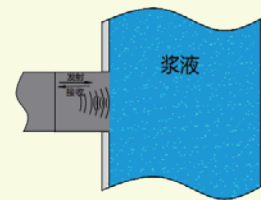
烘干法虽然作为普遍采用的测量手段，但其过程繁琐周期长，测量结果滞后，不能实时对生产工艺进行调控，自动化程度低，更不符合智能矿山建设的需要。

XC-CDL超声波矿浆浓度计是江苏迅创科技股份有限公司自主研发的高科技产品，该产品借鉴国外同类产品设计理念，并进行超越创新，专为氧化铝行业定制。仪表运用超声波声阻抗原理，利用最先进的电子技术和独特算法，功能齐全，测量精准稳定。



工作原理

仪表探头发射超声波，当浆液与探头接触时，在探头和浆液接触面处发生声波的透射和反射，通过分析处理透射和反射回来的声波能量来计算出浆液浓度。



- 声阻抗原理，不受气泡干扰
- 高温传感器，适应高温浆液
- 耐磨结构设计，使用寿命长
- 完善的工艺方案，减少结疤影响



技术指标

测量范围：1000g/L

测量精度：±10g/L

介质温度：0~100°C

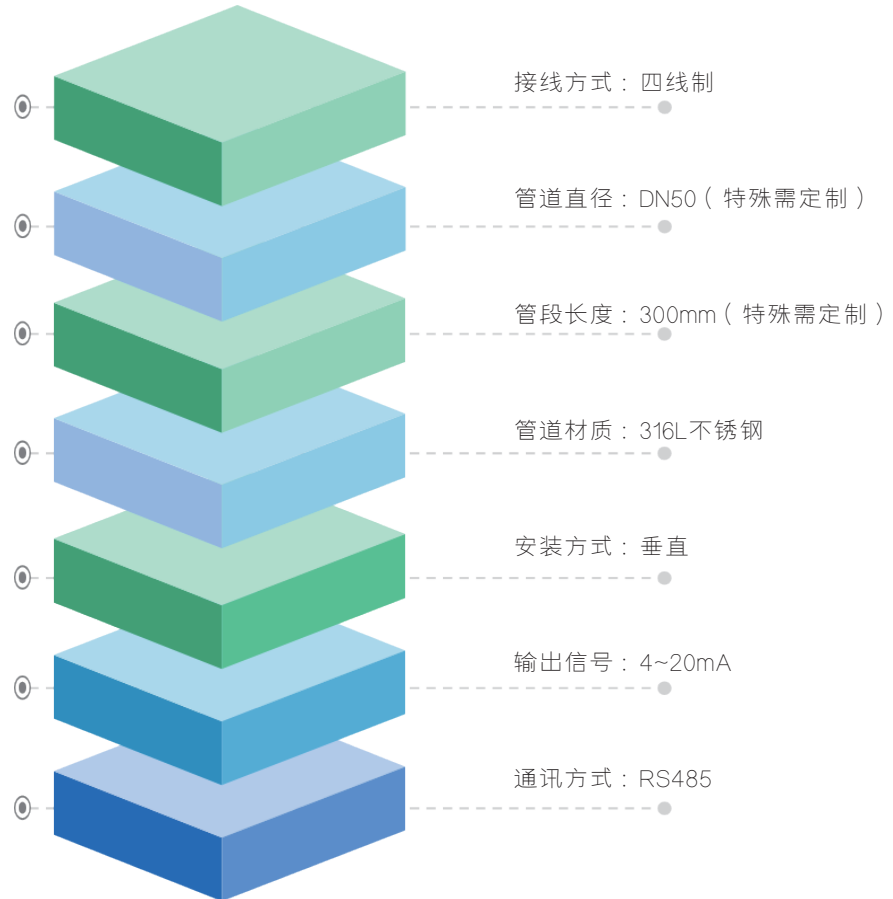
环境温度：-30~60°C

工作压力：0~1.6Mpa

相对湿度：0~98%

防护等级：IP65

供电电源：24VDC

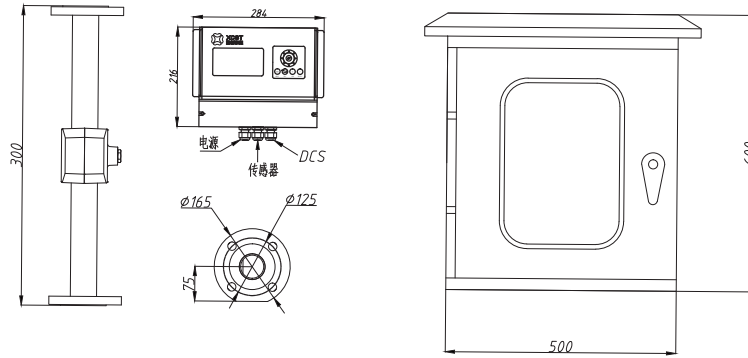


应用案例

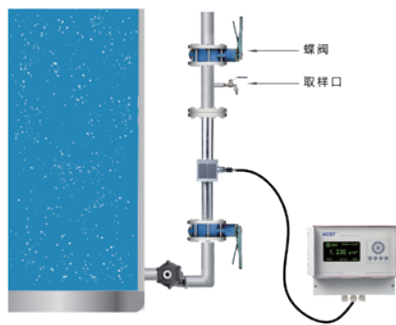


广西某铝业公司应用现场

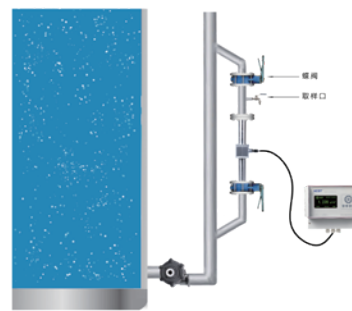
外型结构



安装方式



自循环管路安装



旁通管路安装

安装注意事项

1. 测量管段必须采用垂直安装，浆液自下而上；
2. 如浆液池内有搅拌器，安装应尽量远离搅拌器出口的位置；
3. 为了数据精准稳定，安装时应尽量避免选择易产生气泡的位置；
4. 在具备条件情况下，管段安装位置应尽量远离循环泵、供浆泵；
5. 为防止浆液在管段内壁结垢（结疤），必须对管段进行定期冲洗；
6. 现场标定建议采用就地取样称重的方法；
7. 由于浆液温度高并强碱性，取样时应做好个人防护。

选型图谱

企标	型号	行业	结构	温度	管段材质	管径	法兰间距	供电方式	说明
XC-									企标
	CD								型号
		L							氧化铝专用
			A						不带取样管段
			B						带取样管段
				T1					常温0-60℃
				T2					高温0-100℃
					L				316L
					T				特殊材质定制
						50			DN50
						T			特殊管径定制
							B		标准长度： 300mm
							T		特殊长度定制
								E1	DC24V
								E2	AC220V
XC-	CD	L	A	T1	L	50	B	E2	完整选型

股权代码：680055

超声仪表创新技术领导品牌

江苏迅创科技股份有限公司

地址：江苏省金湖县八四大道13号

电话：0517-86810111

网址：www.js-xc.com

